



HAPERT INDIGO

PORTE-VOITURES ET ENGIN

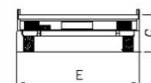
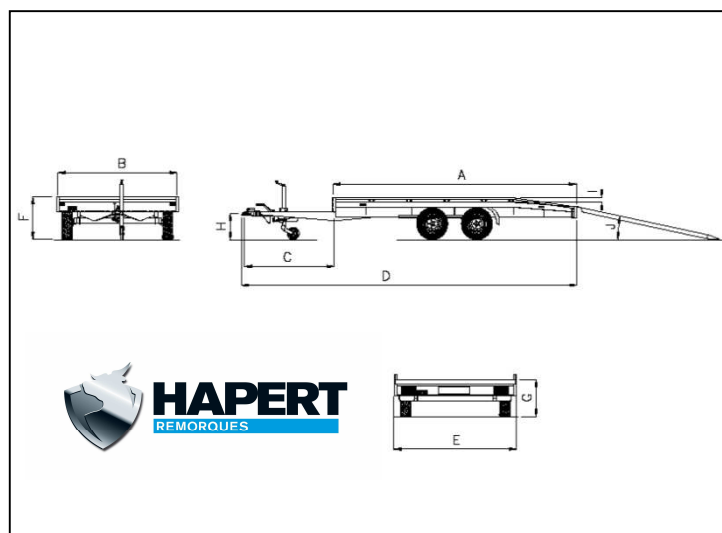
Caractéristiques techniques



HF2 2700kg.
405x200

Poids et dimensions

Poids totale en charge		2700
Poids à vide		656
Charge utile		2044
Longueur utile	[A]	405
Largeur utile	[B]	200
Longueur du timon	[C]	150
Longueur totale	[D]	558
Largeur totale	[E]	206
Hauteur totale	[F]	73
Hauteur du plancher	[G]	62
Hauteur tête d'attelage	[H]	43
Hauteur de la rambarde	[I]	7,5
Angle de chargement	[J]	12,5°
Taille des pneus		195/50R13



Dimensions en cm, poids en kg.

Poids et dimensions sous tout

Édition: 2016