

LT- Transporter



LT- Multi



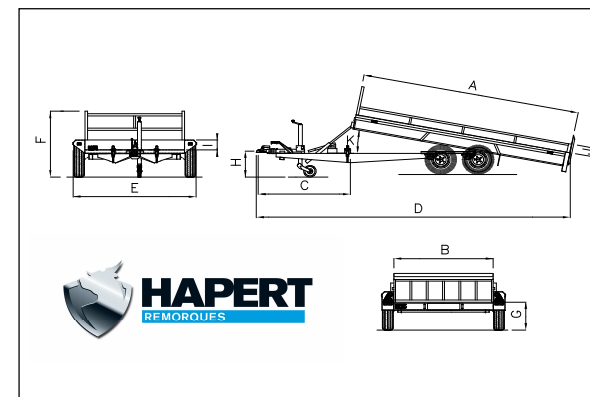
LT- Auto



LT2 2700kg. 350x160 MULTI	LT2 2700kg. 425x190 TRANSP.	LT2 2700kg. 425x190 AUTO
---------------------------------	-----------------------------------	--------------------------------

Poids et dimensions			
Poids totale en charge	2700	2700	2700
Poids à vide	676	760	797
Charge utile	2024	1940	1903
PTAC 3000 kg. Poids à vide:	+ 6	+ 6	+ 6
PTAC 3500 kg. Poids à vide:	+ 44	+ 44	+ 44
Longueur utile [A]	348	423	425
Largeur utile [B]	160	190	190
Longueur du timon [C]	150	150	150
Longueur totale [D]	508	584	610
Largeur totale [E]	204	234	234
Hauteur totale [F]	111	101	60
Hauteur du plancher [G]	41	41	40
Hauteur tête d'attelage [H]	43	43	42
Hauteur du côté [I]	17	18	18
Hauteur de la rambarde [J]	15	-	-
Angle de chargement [K]	10°	8°	8°
Taille des pneus	155/70R12	155/70R12	155/70R12
nombre Anneau d'arrimage	6	8	8

Options / poids	
Rampe sur toute la largeur	35 kg.
Avec plancher revêtu d'aluminium striée	
dimensions utile 350x160	50 kg.
dimensions utile 425x190	75 kg.
dimensions utile 500x205	95 kg.
Bâche haute 180 cm de haut	
dimensions utile 350x160	105 kg.
dimensions utile 425x190	140 kg.
dimensions utile 500x205	175 kg.
Bâche haute 210 cm de haut	
dimensions utile 350x160	120 kg.
dimensions utile 425x190	155 kg.
dimensions utile 500x205	190 kg.



Dimensions en cm, poids en kg.

Poids et dimensions sous tout

réserve de modifications

Édition: 2016